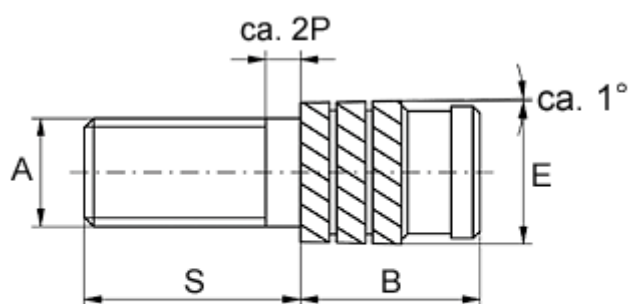


Varenummer: 12856000060880
Beskrivelse: KLEE-coil 856 000 060.880
M6 Messing

Mål



Gevindlængde = $S - 2P$
P = stigning

Anbefalet hul diameter	= 7.8
Mindsteafstand til kant	= 2.8
Monteringslængde B	= 9.2
Stiftlængde S	= 25
Type	= 856 000 060.880
Udvendig diameter E	= 8.20
Udvendigt gevind A	= M6x1